



SOCOMECC

LNO



Foto della macchina conforme alle norme CE •
Abgebildetes Modell in EG-Ausführung •
Picture of the machine in CE version •
Photo de la machine conforme aux normes CE •
Foto de la maquina conforme normas CE •

**LEVIGATRICE PER BORDIA NASTRO OSCILLANTE
KANTENSCHLEIFMASCHINE MIT BAND OSZILATION
EDGE SANDING MACHINE WITH OSCILLATING BELT
PONCEUSE DE CHANTS À BANDE OSCILLANTE
LIJADORA DE CONTORNOS CON BANDA OSCILLANTE**

• Le misure ed i pesi sono approssimativi. La Dittra si riserva di apportare migliorie e modifiche senza alcun preavviso. • Abmessungen und Gewichte können ohne vorherige Ankündigung geändert werden. • Weight and dimensions of machines, as well as performances, can be changed or modified at any time without notice.
 • Les dimensions et les poids sont approximatifs. La Maison peut apporter des améliorations et des modifications sans aucun préavis. • Las Medidas y pesos son aproximados. La empresa se reserva el derecho de modificarlas sin previo aviso.



DATI TECNICI	LNO 90
Motore trifase HP/KW	2,5 (1,8)
Velocità nastro m/sec	14
Lunghezza utile di lavoro mm	860
Larghezza nastro mm	150
Sviluppo nastro mm	2400
Dimensioni piano mm	730X300
Dimensioni piano posteriore mm	420X400
Inclinazione nastro	0÷90°
Peso netto Kg	160



TECHNISCHE DATEN	LNO 90
E - Motor 380V PS/KW	2,5 (1,8)
Bandgeschwindigkeit m/Sek	14
Arbeitslänge mm	860
Bandbreite mm	150
Bandlänge mm	2400
Tischgröße mm	730X300
Zusatztischgröße mm	420X400
Schleifeinheit Schwenkbar	0÷90°
Netto Gewicht Kg	160



TECHNICAL DATA	LNO 90
Treephase motor HP/KW	2,5 (1,8)
Belt speed m/sec	14
Working length mm	860
Width of the belt mm	150
Length of the belt mm	2400
Table dimensions mm	730X300
Additional table dim. mm	420X400
Blade tilting	0÷90°
Net weight Kg	160



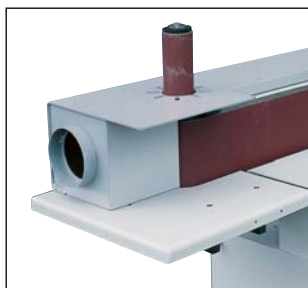
DONNÉES TECHNIQUES	LNO 90
Moteur triphase CV/KW	2,5 (1,8)
Vitesse de la bande m/sec	14
Longueur de travail mm	860
Largeur de la bande mm	150
Longueur de la bande mm	2400
Dimensions table mm	730X300
Dimensions table adjointe mm	420X400
Inclinaison du ruban	0÷90°
Poids net Kg	160



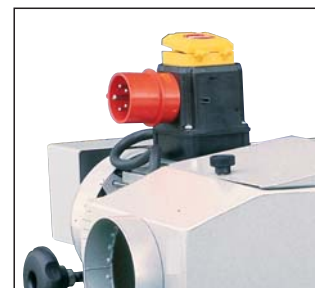
DATOS TECNICOS	LNO 90
Motore trifásico HP/KW	2,5 (1,8)
Velocidad de la bande m/seg	14
Longitud. mesa de trabajo mm	860
Anchura banda lijado mm	150
Longitud. banda lijado mm	2400
Medidas mesa mm	730X300
Medidas mesa adjunta mm	420X400
Inclinación de la banda	0÷90°
Peso neto Kg	160



• A RICHIESTA • ZUBEHÖR • OPTIONALS •
 • OPTIONS • PRINCIPALES OPCIONALES •

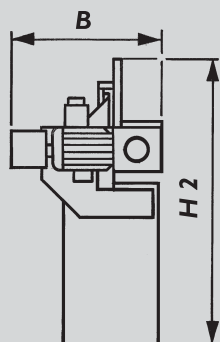
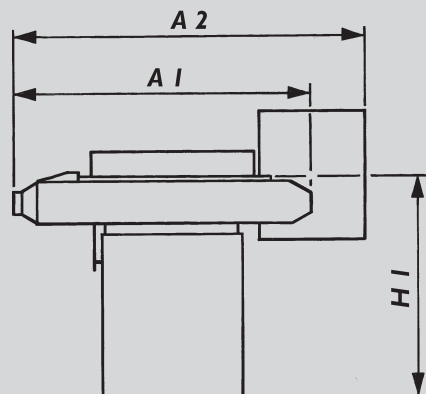


- Gruppo di levigatura pezzi curvi
- Kurvenstückschleifanschlag
- Sanding unit for curve pieces
- Groupe de polissage pièces courbés
- Grupo de Lijadura para piezas curvas



- Squadretto per levigature angolate
- Winkelschleifanschlag
- Little fence for angled sanding working
- Equerre pour polissages anguleuses
- Escuadra para hacer lijaduras angulares

- Impianto elettrico a norme CEE
- Elektrische Anlage nach CE - Vorschrift
- Electric installation according to CE
- Installation électrique selon normes CE
- Instalación eléctrica según reglas CE



LNO 90	
mm	
A1	1280
A2	1480
B	680
H1	960
H2	1250