



Plaqueuses de chant Plaqueuse de chant automatique avec bac à colle et entraînement par courroie dentée - E321

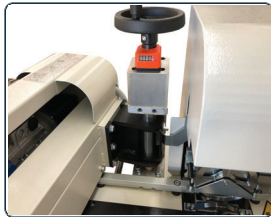
Un fini de qualité professionnel en seulement
2,05 mètres de long!

E321 - Plaqueuse de chant automatique

La plus compacte de sa catégorie!

Fabricant

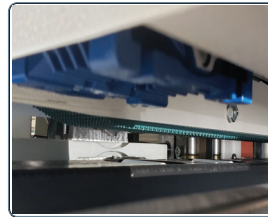
HOLYTEK



Ajustement de l'épaisseur du
panneau avec indicateur
mécanique



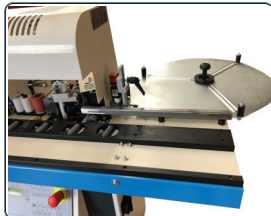
Ajustement du chant



Entraînement du panneau
par courroie dentée



Panneau de contrôle avec
PLC intégré



Interrupteur de sécurité et
rouleaux d'entrée à angle



Deux rouleaux de pression
et réservoir à colle



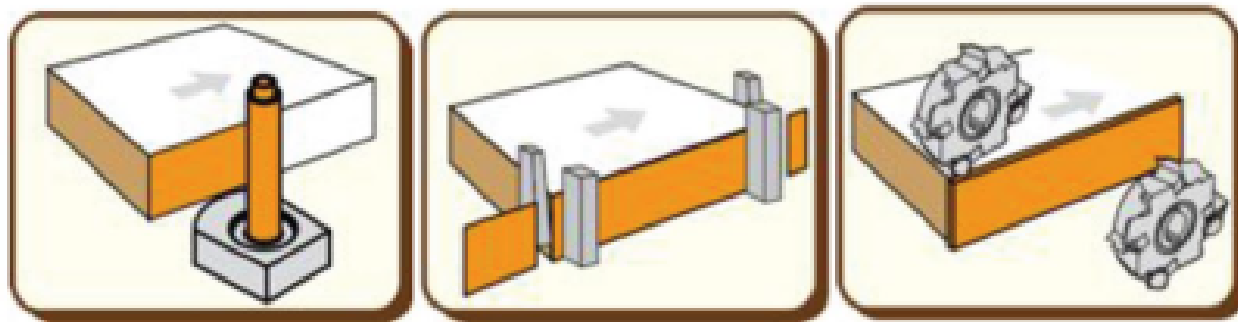
Vue arrière avec support
pour bandes



Vue intérieure

Composition E321

□



Les avantages de la plaqueuse de chants E321

Très bonne tenue de l'encollage

Prête à l'emploi en quelques minutes

Facile à nettoyer et à entretenir

Changement du chant rapide

Réglages rapides en fonction du chant utilisé

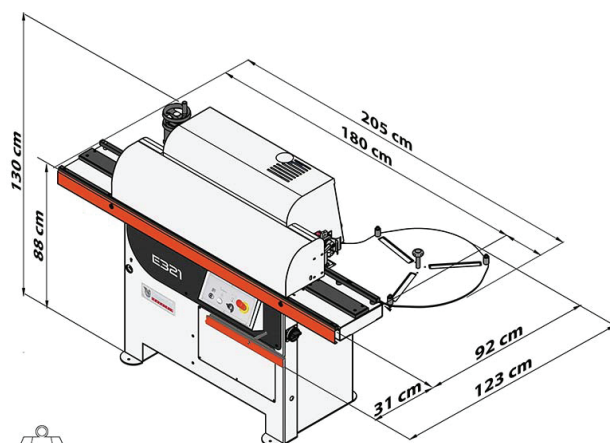
Vitesse entraînement : 7m/min

Epaisseur du panneau : min 10-45 mm

Epaisseur du chant en bande : 0,4 - 2 mm

Longueur minimum du panneau (côté à plaquer) : 220 mm

Largeur minimum panneau du panneau : 110 mm



ca. 240 Kg.